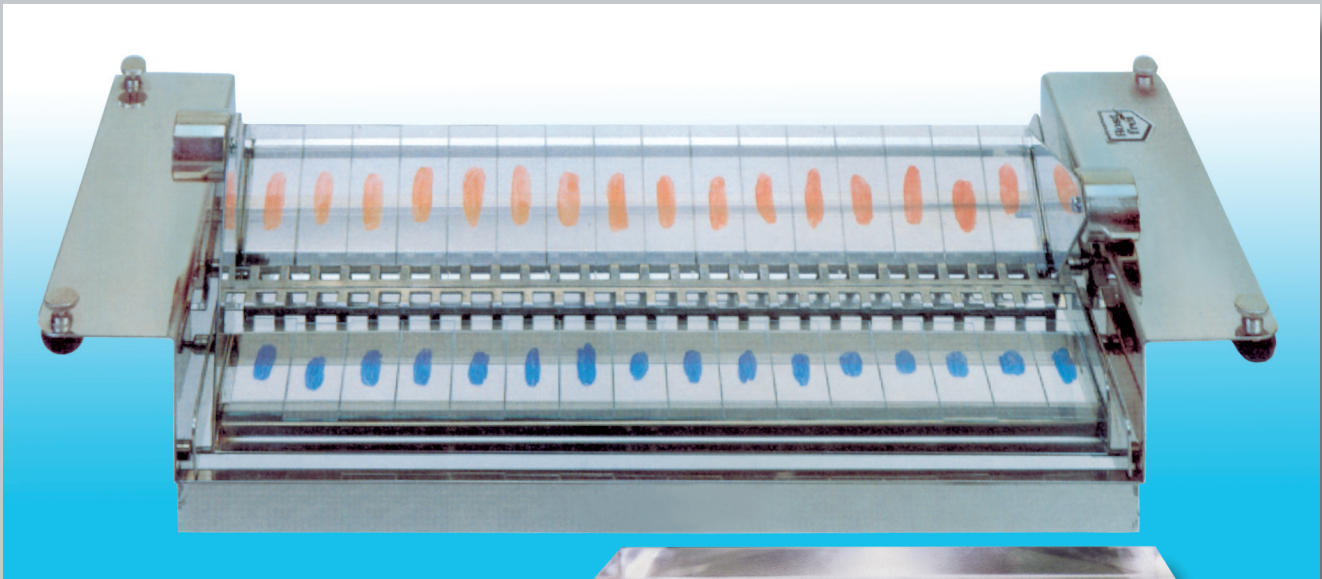
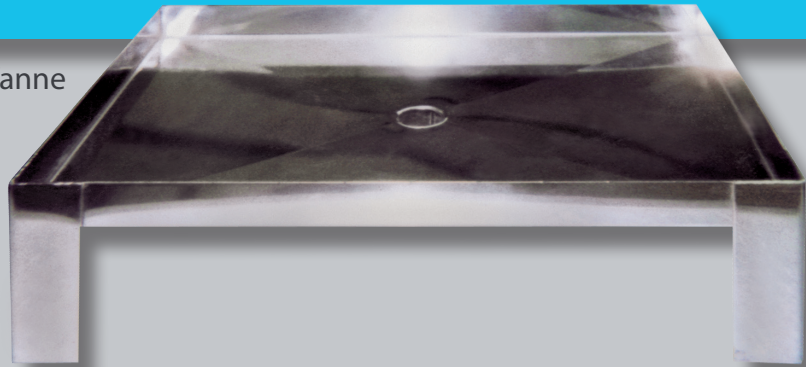


FÄRBE BANK GF 810



Färbebank GF 810 mit separater Wanne



Färbebank GF 810 Tb - Tischmodell

Die universelle Färbebank GF 810 aus rostfreiem Edelstahl (1.4301) wurde für den Routinebetrieb im Labor so praxisnah wie möglich entwickelt.

Wahlweise einsetzbar mit einer oder zwei Färbebrücken zum Einhängen in vorhandene Spülbecken oder mit der optionalen Auffangwanne auf jedem Labortisch.

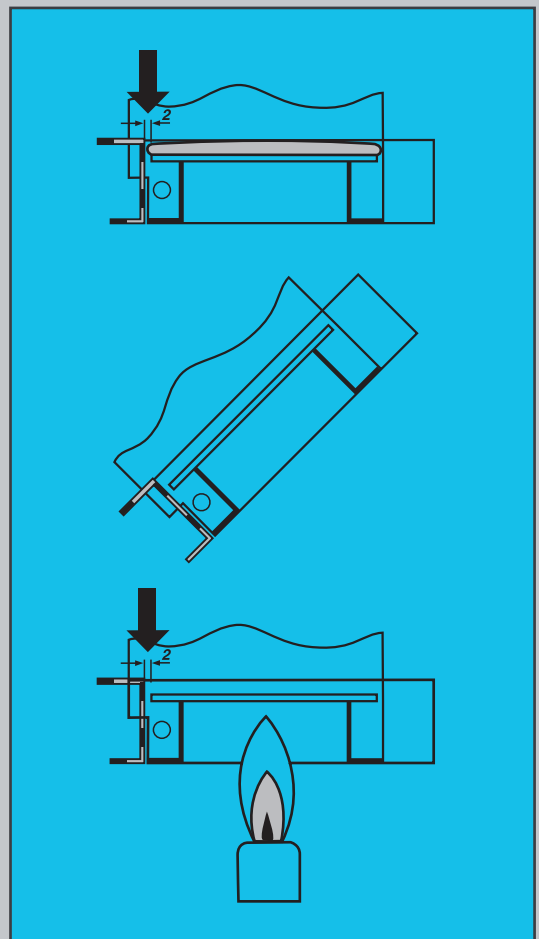
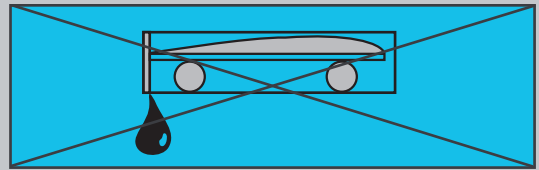
Bei dieser Option kann die ablaufende Färbeflüssigkeit durch einen Schlauch in ein Auffanggefäß oder zu einem entfernt liegenden Spülbecken geleitet werden.

VORTEILE DER GF-TYPENREIHE

Durch einen ca. 2 mm breiten Spalt zwischen Objektträgern und Anschlag gibt es keine Berührungspunkte, die die Oberflächenspannung der Färbeflüssigkeit unterbrechen und dadurch die Flüssigkeit abziehen. Ein intensives Einwirken der Färbeflüssigkeit ist somit möglich.

Zum Spülen wird die Färbebrücke gekippt und automatisch in der Schräglage arretiert. Beim Zurückkippen in die Horizontale wird der 2 mm breite Luftspalt wieder eingestellt und ein erneutes Einfärben ist mühelos möglich.

Der durch die schmalen Auflagenpunkte bedingte Zwischenraum ermöglicht speziell bei den Tb-Färbungen ein intensives Abflammen.



Typ	Färbebänke zum Einhängen ins Spülbecken
GF 810/1	mit 1 Kippvorrichtung
GF 810/2	mit 2 Kippvorrichtungen
GF 810/3	separate Auffangwanne zur jeweiligen Färbebank bei Verwendung auf dem Labortisch
Tb	bei Färbebänken, die für Tb-Färbungen geeignet sein sollen, setzen Sie bitte hinter die jeweilige obige Bestell-Nr. das Kennzeichen -Tb-
Standardgrößen, Außenmaße der Färbebank in mm:	passend für Spülbecken, Innenmaße in mm:
318	330 bis 390
378	390 bis 450
438	450 bis 510
498	510 bis 570
558	570 bis 630